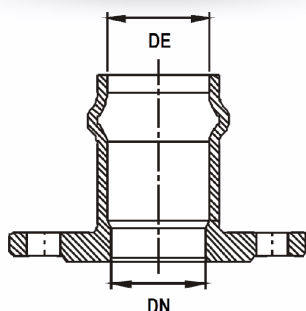


**BRIDE À EMBOIEMENT**



**CARACTÉRISTIQUES PRINCIPALES**

- En fonte ductile EN-GJS 400
- Revêtement anticorrosion en époxy bleu
- Pression nominale : 10 ou 16 bars
- Brides percées ISO PN10 et PN16 jusqu'à DN150, à partir de DN200, perçage ISO PN10 ou PN16 à préciser
- Conforme à la norme EN 545
- Produit certifié A.C.S.

Réf	DE (mm)	DN (mm)	Masse (kg)
BE1001	50	40	2,50
BE1002	63	50	3,60
BE1003	63	60	3,80
BE1004	75	60	4,10
BE1005	75	65	4,40
BE1006	90	80	5,40
BE1007	110	100	6,80
BE1008	125	125	8,30
BE1009	140	125	8,90
BE1010	160	150	11,20
BE1011	200	200	16,80
BE1012	225	200	18,30
BE1013	250	250	25,50
BE1014	280	250	28,00
BE1015	315	300	42,20
BE1016	355	350	60,00
BE1017	400	400	80,00
BE1018	450	450	88,00
BE1019	500	500	98,00