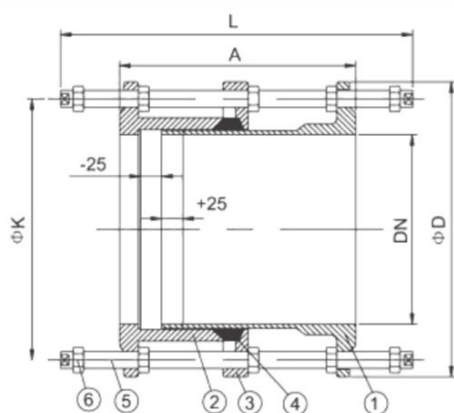


JOINT DE DÉMONTAGE



CARACTÉRISTIQUES PRINCIPALES

- Corps en fonte ductile EN-GJS 400
- Revêtement anticorrosion en époxy bleu
- Pression nominale : 10 ou 16 bars
- Boulonnerie galvanisée ou chromée
- Conforme à la norme EN 545
- Produit certifié A.C.S.



Réf	DN (mm)	A (mm)	D (mm)
JD1001	50	175	180
JD1002	60	175	180
JD1003	65	175	180
JD1004	80	200	200
JD1005	100	200	220
JD1006	125	200	250
JD1007	150	200	285
JD1008	200	220	340
JD1009	250	230	400
JD1010	300	250	455
JD1011	350	260	520
JD1012	400	270	580
JD1013	500	280	715
JD1014	600	300	840
JD1015	800	320	1025
JD1016	900	320	1125