



### MODÈLE AVEC RACCORD LAITON À COMPRESSION

- Carré de manoeuvre en fonte (30 x 30 mm)
- Fermeture 1/4 de tour (FSH ou FAH)

Corps en laiton CW 614/617

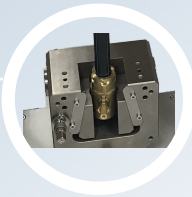
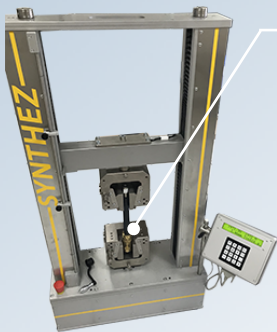


- L'étanchéité se fait par compression
- Les raccords à compression sont testés suivant la norme NF EN ISO 3503 et ISO 17885:2015

### CARACTÉRISTIQUES PRINCIPALES

- Corps en laiton, conforme à la norme NF EN 1216X
- Carré de manoeuvre en fonte (30 x 30 mm)
- Sphère en laiton revêtu de nickel
- Bossage : filetage mâle - Pas métrique (PB ou GB)
- PFA (Pression de Fonctionnement Admissible) : 16 bars
- PEA (Pression d'Epreuve Admissible) : 24 bars

### TEST D'ARRACHEMENT

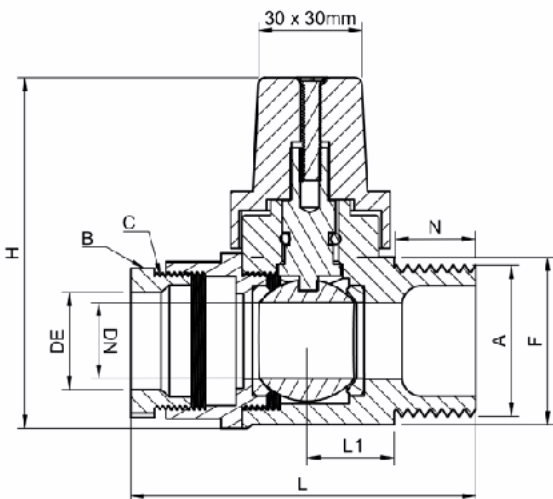


Tous les raccords à compression sont testés suivant la norme NF EN ISO 3503 et ISO 17885:2015.

### TEST DE PRESSION



Tous les robinets sont testés suivant la norme NF EN ISO 13828, test validé par C.S.T.B.



Réf	DN (mm)	PE	A	B (mm)	C	F (mm)	H (mm)	L (mm)	L1 (mm)	N (mm)	Masse (kg)
RPF320	20	25	PB	34	M34 x 1,5	40	96	91	22	22	0,75
RPF325	25	32	PB	44	M42 x 2	43	96	98	22,5	22	0,83
RPF325GB	25	32	GB	44	M42 x 2	55	100	101	26,5	22	0,90
RPF332	32	40	GB	50	M50 X 1,5	56	115	121	32,5	25	1,30
RPF340	40	50	GB	65	M62 x 2	65,5	127	123	29,5	25	1,60