

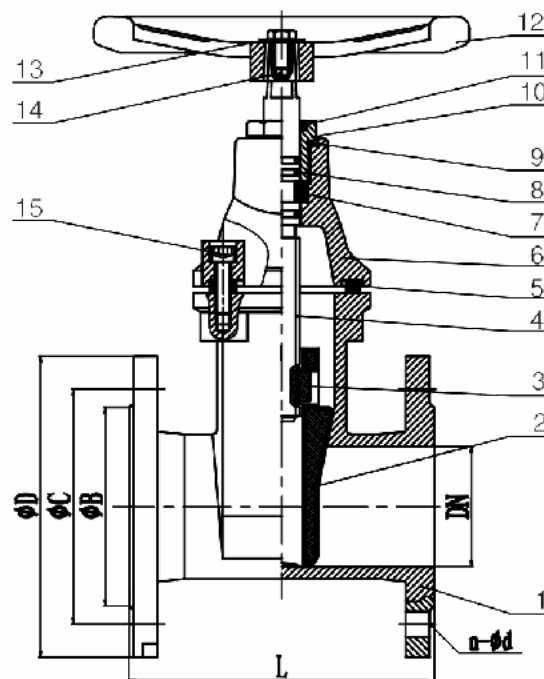
## VANNE À OPERCULE ( Type F4 & F5 )

## SECTIONNEMENT



### CARACTÉRISTIQUES PRINCIPALES

- Vanne à passage intégral
- Pression nominale : 10 bars, 16 bars ou 25 bars
- Pression de fonctionnement admissible : 16 bars
- Température d'utilisation : de -10 °C à +50 °C
- Manoeuvre par carré (30 x 30 mm) ou par volant
- Écartement court ou long (fermeture FAH ou FSH)
- Brides percées ISO PN10 et PN16 jusqu'à DN150, à partir de DN200, perçage ISO PN10 ou PN16 à préciser
- Conforme aux normes EN 1074-1 et EN 1074-2
- Produit certifié A.C.S.



N°	Désignation	Matériau	Norme
1	Corps	fonte FGS	EN 1563
2	Obturateur	fonte FGS et EPDM	EN 1563 / EN 681
3	Écrou de manoeuvre	laiton	EN 12165
4	Tige de manoeuvre	acier inox	EN 10088
5	Joint de couvercle	EPDM	
6	Couvercle	fonte FGS	EN 1563
7	Support d'obturateur	laiton	EN 12165
8	Joint torique	EPDM	
9	Joint torique	EPDM	
10	Boîte à joint	laiton	EN 12165
11	Joint du cache-poussière	EPDM	
12	Volant ou carré	fonte FGS	EN 1563
13	Rondelle du volant	acier zingué	EN 10088
14	Vis du volant	inox	EN 10088
15	Vis du couvercle	inox	EN 10088

Revêtement bleu (Ral 5015) en époxy poudre intérieur et extérieur (environ 250 micromètres)

Bouchons antipoussières livrés avec les vannes

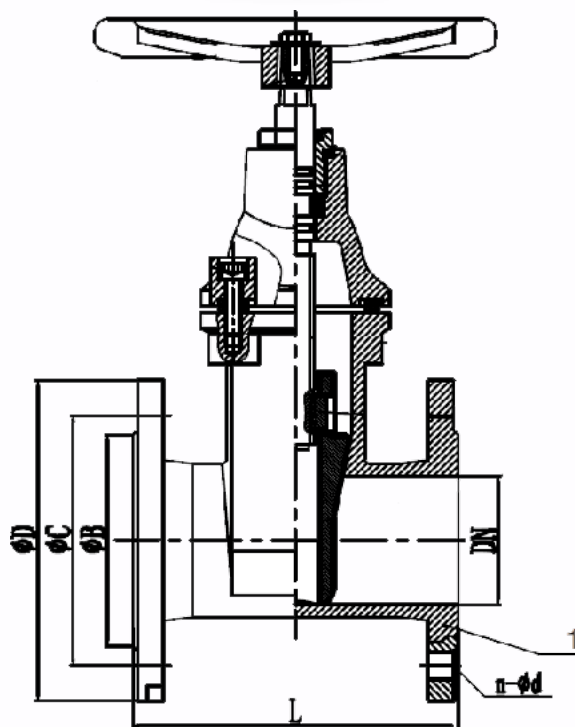
Brides percées ISO PN10 et PN16 jusqu'au DN150, à partir de DN200, perçage ISO PN10, PN16 ou PN25 à préciser



## VANNE À OPERCULE ( Type F4 & F5 )

## SECTIONNEMENT

Réf	DN (mm)	ØD (mm)	ØC (mm)	ØB (mm)	n - Ød	L (mm)	Masse (kg)
<b>Type court (F4) - PN10</b>							
VAF402-10	50	165	125	99	4 - Ø19	150	8
VAF403-10	60/65	185	145	118	4 - Ø19	170	11
VAF404-10	80	200	160	132	8 - Ø19	180	13
VAF405-10	100	220	180	156	8 - Ø19	190	18
VAF406-10	125	250	210	184	8 - Ø19	200	25
VAF407-10	150	285	240	211	8 - Ø23	210	29
VAF408-10	200	340	295	266	8 - Ø23	230	47
VAF409-10	250	395	350	319	12 - Ø23	250	72
VAF410-10	300	455	400	370	12 - Ø23	270	97
VAF411-10	350	505	460	429	16 - Ø23	290	150
VAF412-10	400	565	515	480	16 - Ø28	310	205
VAF414-10	500	670	620	582	20 - Ø28	350	400
VAF415-10	600	780	725	682	20 - Ø31	390	580
VAF416-10	700	928	840	794	24 - Ø31	430	960
VAF417-10	800	1034	950	901	24 - Ø34	470	1250
VAF418-10	900	1125	1050	1001	28 - Ø34	510	1850
<b>Type court (F4) - PN16</b>							
VAF402	50	165	125	99	4 - Ø19	150	8
VAF403	60/65	185	145	118	4 - Ø19	170	11
VAF404	80	200	160	132	8 - Ø19	180	13
VAF405	100	220	180	156	8 - Ø19	190	18
VAF406	125	250	210	184	8 - Ø19	200	25
VAF407	150	285	240	211	8 - Ø23	210	29
VAF408	200	340	295	266	12 - Ø23	230	47
VAF409	250	405	355	319	12 - Ø28	250	72
VAF410	300	460	410	370	12 - Ø28	270	97
VAF411	350	520	470	429	16 - Ø28	290	150
VAF412	400	580	525	480	16 - Ø31	310	205
VAF414	500	715	650	609	20 - Ø34	350	400
VAF415	600	840	770	720	20 - Ø37	390	580
VAF416	700	928	840	794	24 - Ø37	430	960
VAF417	800	1034	950	901	24 - Ø40	470	1250
VAF418	900	1125	1055	1001	28 - Ø40	510	1850

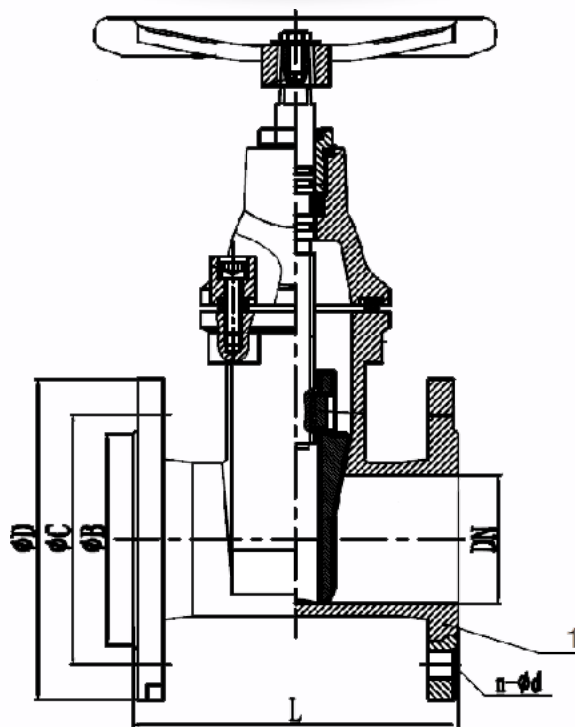


<b>Type court (F4) - PN25</b>							
Réf	DN (mm)	ØD (mm)	ØC (mm)	ØB (mm)	n - Ød	L (mm)	Masse (kg)
VAF402-25	50	165	125	99	4 - Ø19	150	8
VAF403-25	60/65	185	145	118	8 - Ø19	170	11
VAF404-25	80	200	160	132	8 - Ø19	180	13
VAF405-25	100	235	190	156	8 - Ø23	190	18
VAF406-25	125	270	220	184	8 - Ø28	200	25
VAF407-25	150	300	250	211	8 - Ø28	210	29
VAF408-25	200	360	310	274	12 - Ø28	220	47
VAF409-25	250	425	370	330	12 - Ø31	230	72
VAF410-25	300	485	430	389	16 - Ø31	240	97

## VANNE À OPERCULE ( Type F4 & F5 )

## SECTIONNEMENT

Réf	DN (mm)	ØD (mm)	ØC (mm)	ØB (mm)	n - Ød	L (mm)	Masse (kg)
<b>Type long (F5) - PN10</b>							
VAF502-10	50	165	125	99	4 - Ø19	250	13
VAF503-10	60/65	185	145	118	4 - Ø19	270	15
VAF504-10	80	200	160	132	8 - Ø19	280	19
VAF505-10	100	220	180	156	8 - Ø19	300	24
VAF506-10	125	250	210	184	8 - Ø19	325	37
VAF507-10	150	285	240	211	8 - Ø23	350	46
VAF508-10	200	340	295	266	8 - Ø23	400	71
VAF509-10	250	395	350	319	12 - Ø23	450	102
VAF510-10	300	455	400	370	12 - Ø23	500	152
VAF511-10	350	505	460	429	16 - Ø23	550	218
VAF512-10	400	565	515	480	16 - Ø28	600	270
VAF513-10	500	670	620	582	20 - Ø28	700	484
VAF514-10	600	780	725	682	20 - Ø31	800	674
VAF515-10	700	928	840	794	24 - Ø31	900	969
VAF516-10	800	1034	950	901	24 - Ø34	1000	1282
VAF517-10	900	1125	1050	1001	28 - Ø34	1100	1900
<b>Type long (F5) - PN16</b>							
VAF502	50	165	125	99	4 - Ø19	250	13
VAF503	60/65	185	145	118	4 - Ø19	270	15
VAF504	80	200	160	132	8 - Ø19	280	19
VAF505	100	220	180	156	8 - Ø19	300	24
VAF506	125	250	210	184	8 - Ø19	325	37
VAF507	150	285	240	211	8 - Ø23	350	46
VAF508	200	340	295	266	12 - Ø23	400	71
VAF509	250	405	355	319	12 - Ø28	450	102
VAF510	300	460	410	370	12 - Ø28	500	152
VAF511	350	520	470	429	16 - Ø28	550	218
VAF512	400	580	525	480	16 - Ø31	600	270
VAF513	500	715	650	609	20 - Ø34	700	484
VAF514	600	840	770	720	20 - Ø37	800	674
VAF515	700	928	840	794	24 - Ø37	900	969
VAF516	800	1034	950	901	24 - Ø40	1000	1282
VAF517	900	1125	1055	1001	28 - Ø40	1100	1900



Type long (F5) - PN25

Réf	DN (mm)	ØD (mm)	ØC (mm)	ØB (mm)	n - Ød	L (mm)	Masse (kg)
VAF502-25	50	165	125	99	4 - Ø19	250	13
VAF503-25	60 / 65	185	145	118	8 - Ø19	270	15
VAF504-25	80	200	160	132	8 - Ø19	280	19
VAF505-25	100	235	190	156	8 - Ø23	300	24
VAF506-25	125	270	220	184	8 - Ø28	325	37
VAF507-25	150	300	250	211	8 - Ø28	350	46
VAF508-25	200	360	310	274	12 - Ø28	400	71
VAF509-25	250	425	370	330	12 - Ø31	450	102
VAF510-25	300	485	430	389	16 - Ø31	500	152